

# HOVADUR® Kolben - Adapter System

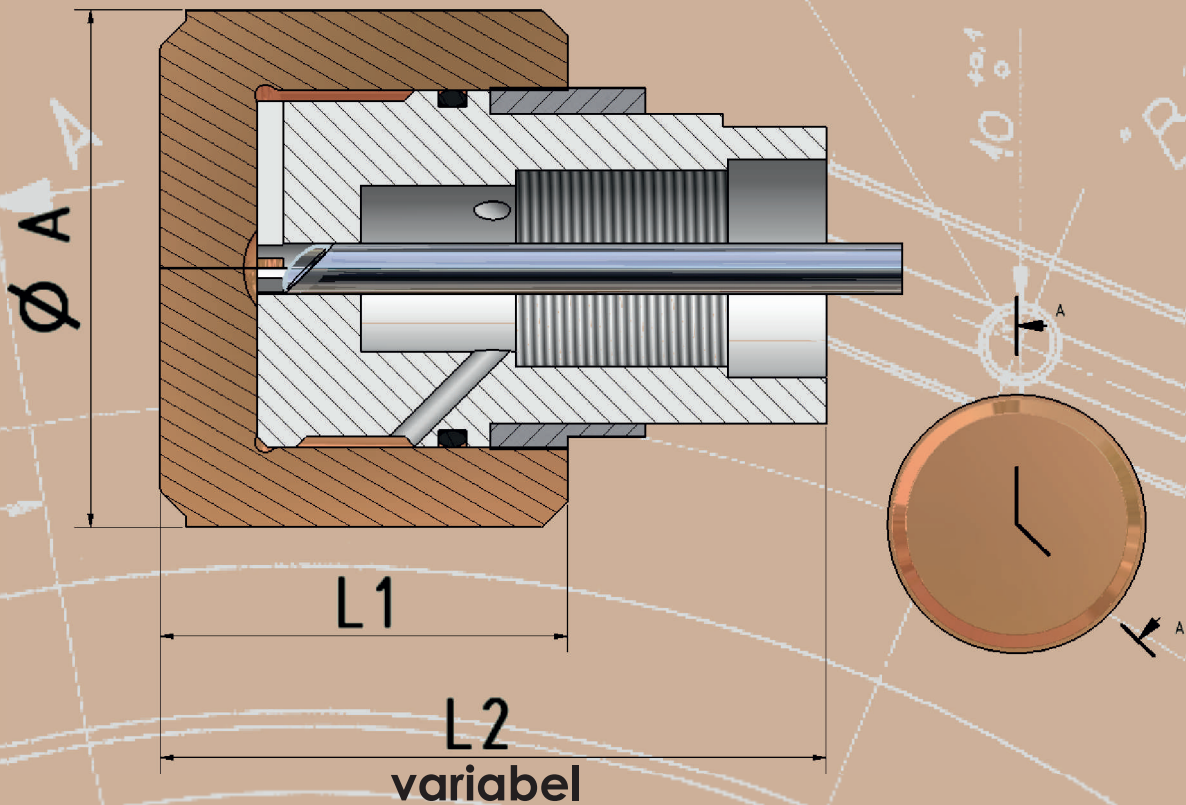


- ▲ **Optimierte Standzeit**
- ▲ **Optimale Kühlung**
- ▲ **Höchste Qualität durch  
HOVADUR® Vakuumguss**



Ein Produkt aus dem Hause  
**SCHMELZMETALL**

A-A [1:1]



## Kolben - Adapter Typen

Typ	Durchmesser A mm	Länge L1 mm
KAS-10	50 – 80	65
KAS-20	80 - 110	80
KAS-30	110 - 140	110
KAS-40	140 - 170	119
KAS-50	160 - 210	124

### Anbindung Adapter an Kolbenstange nach Kundenvorgabe

Schmelzmetall Deutschland GmbH  
 Raiffeisenstrasse 8  
 DE-97854 Steinfeld - Hausen  
 Tel (+49) 9359 / 9720 -0  
 Fax (+49) 9359 / 9720 -40

Schmelzmetall AG  
 Fabrikstrasse  
 CH-6482 Gurtellen/UR  
 Tel (+41) 41 886 80 40  
 Fax +41) 41 886 80 41

Schmelzmetall Hungária Kft.  
 P.O. Box 93/199  
 HU-1751 Budapest  
 Tel (+36) 1 278 51 40  
 Fax (+36) 1 278 28 58