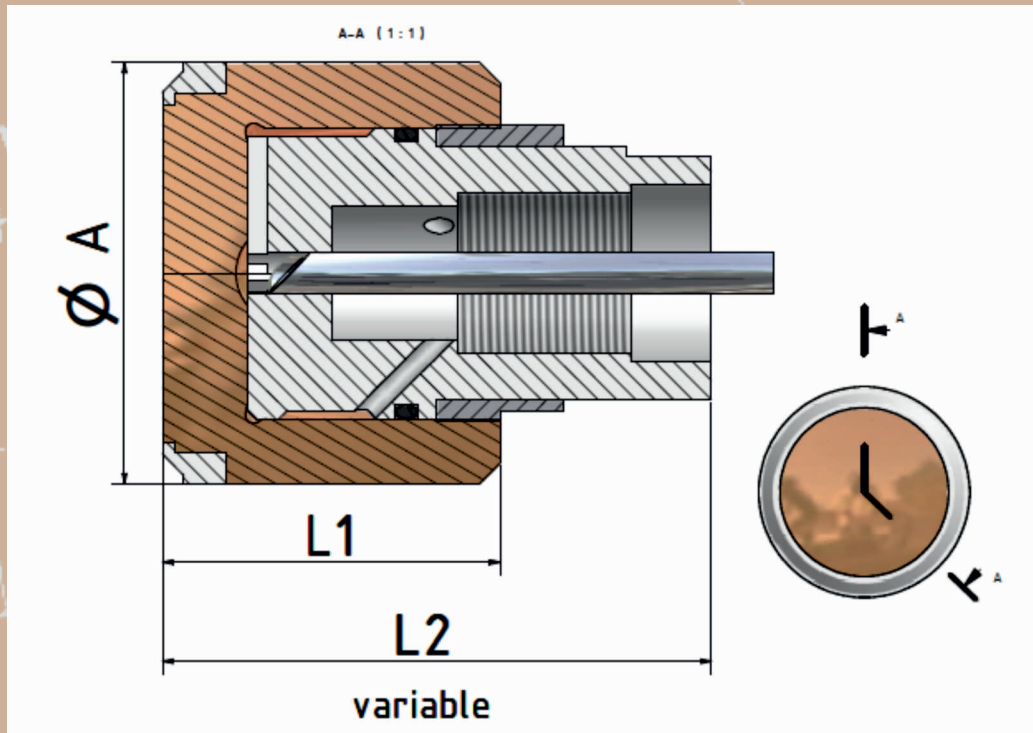


HOVADUR® Kolben - Adapter System mit Verschleißring



- ▶ Höchste Standzeit
- ▶ Optimale Kühlung
- ▶ Höchste Qualität durch HOVADUR® Vakuumguss

Ein Produkt aus dem Hause
SCHMELZMETALL



Kolben - Adapter Typen

Typ	Durchmesser A mm	Länge L1 mm
KAS-20 V	80 - 110	85
KAS-30 V	110 - 140	110
KAS-40 V	140 - 170	119
KAS-50 V	160 - 210	124

Anbindung Adapter an Kolbenstange nach Kundenvorgabe

Schmelzmetall Deutschland GmbH
 Raiffeisenstrasse 8
 DE-97854 Steinfeld - Hausen
 Tel (++49) 9359 / 9720 -0
 Fax (++49) 9359 / 9720 -40

Schmelzmetall AG
 Fabrikstrasse
 CH-6482 Gurtellen/UR
 Tel (++41) 41 886 80 40
 Fax ++41) 41 886 80 41

Schmelzmetall Hungária Kft.
 P.O. Box 93/199
 HU-1751 Budapest
 Tel (++36) 1 278 51 40
 Fax (++36) 1 278 28 58